

ИЗОЛЯТОРЫ ШТЫРЕВЫЕ ПОЛИМЕРНЫЕ НА НАПРЯЖЕНИЕ ДО 20 кВ



ООО «ИПРИМ-ЭНЕРГИЯ», 2022

Оглавление

Введение	3
Изолятор ШПУ-12,5-10-А1-4 УХЛ1	6
Изолятор ШПУ-12,5-10-А2-4 УХЛ1	7
Изолятор ШПУ-12,5-10-А3-В-4 УХЛ1	8
Изолятор ШПУ-12,5-10-Б1-4 УХЛ1.....	9
Изолятор ШПУ-12,5-10-Б2-4 УХЛ1.....	10
Изолятор ШПУ-12,5-10-Б3-В-4 УХЛ1	11
Изолятор ШПУ-12,5-10-В1-4 УХЛ1.....	12
Изолятор ШПУ-12,5-10-В2-4 УХЛ1.....	13
Изолятор ШПУ-12,5-10-В3-В-4 УХЛ1	14
Изолятор ШПУ-12,5-20-А1-4 УХЛ1	15
Изолятор ШПУ-12,5-20-А2-4 УХЛ1	16
Изолятор ШПУ-12,5-20-А3-В-4 УХЛ1	17
Изолятор ШПУ-12,5-20-Б1-4 УХЛ1.....	18
Изолятор ШПУ-12,5-20-Б2-4 УХЛ1.....	19
Изолятор ШПУ-12,5-20-Б3-В-4 УХЛ1	20
Изолятор ШПУ-12,5-20-В1-4 УХЛ1.....	21
Изолятор ШПУ-12,5-20-В2-4 УХЛ1.....	22
Изолятор ШПУ-12,5-20-В3-В-4 УХЛ1	23

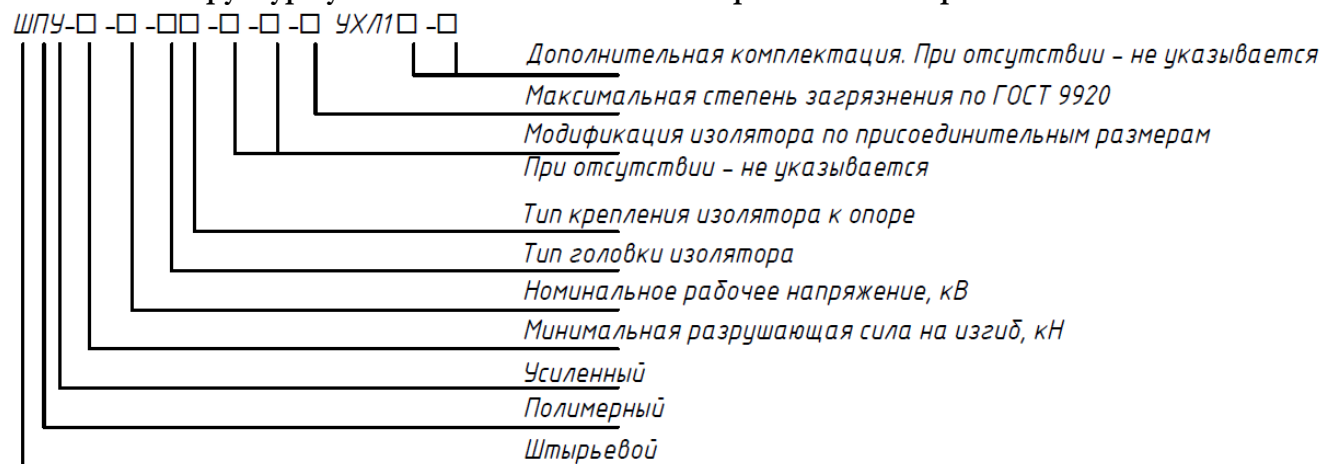
Введение

В настоящем каталоге представлены изоляторы штыревые полимерные ООО «ИПРИМ-ЭНЕРГИЯ», предназначенные для изоляции и крепления неизолированных и защищенных изоляцией проводов на воздушных линиях электропередачи и в распределительных устройствах электростанций и подстанций переменного тока напряжением 6-20 кВ частотой до 100 Гц при температуре окружающего воздуха от -60 °С до +50 °С в районах с 1-4 степенью загрязнения (СЗ) атмосферы по ГОСТ 9920. В качестве силовой основы изолятора применен высокопрочный стеклопластиковый стержень и стальные элементы крепления к опорам. Изоляционная часть выполнена из высококачественной изоляторной кремнийорганической резины.

Изоляторы имеют несколько модификаций по типу головки под провод, по типу крепления (на штырь или на траверсу). Возможна дополнительная комплектация изоляторов вязкой спиральной, протектором защитным спиральным, а также птицевоздушной изолирующего типа, служащей для защиты птиц от поражения электрическим током.

Номенклатура продукции постоянно расширяется и не ограничивается данным каталогом. Внешний вид, исполнение и размеры изоляторов могут отличаться или быть изменены. По требованию заказчика могут быть предложены изделия индивидуального исполнения.

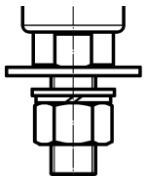
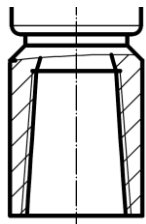
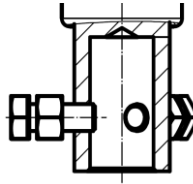
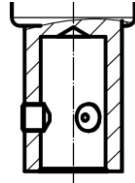
Структура условного обозначения штыревых изоляторов типа ШПУ:



Тип головки изолятора (верхний фланец):

А	Б	В
Обычная головка. Провод может быть закреплен в желобе или на шейке изолятора	«Рогатая» головка с втулкой. Позволяет монтировать провод без использования раскаточных роликов	Усиленная головка. Провод может быть закреплен в желобе или на шейке изолятора
		

Тип крепления изолятора к опоре (нижний оконцеватель):

1	2	3																											
Крепление на траверсу шпилькой. Основные типоразмеры: <table border="1" data-bbox="369 853 846 1204"> <thead> <tr> <th>Обозначение типоразмера</th> <th>Диаметр резьбы</th> <th>Длина шпильки</th> </tr> </thead> <tbody> <tr><td>20-50</td><td>M20</td><td>50</td></tr> <tr><td>20-90</td><td>M20</td><td>90</td></tr> <tr><td>20-135</td><td>M20</td><td>135</td></tr> <tr><td>20-210</td><td>M20</td><td>210</td></tr> <tr><td>24-50</td><td>M24</td><td>50</td></tr> <tr><td>24-90</td><td>M24</td><td>90</td></tr> <tr><td>24-135</td><td>M24</td><td>135</td></tr> <tr><td>24-210</td><td>M24</td><td>210</td></tr> </tbody> </table> 	Обозначение типоразмера	Диаметр резьбы	Длина шпильки	20-50	M20	50	20-90	M20	90	20-135	M20	135	20-210	M20	210	24-50	M24	50	24-90	M24	90	24-135	M24	135	24-210	M24	210	Крепление на штырь с колпачком 	Крепление на штырь Ø20...24 мм при помощи: <p data-bbox="1590 901 1736 933">Б – болтов</p>  <p data-bbox="1500 1157 1836 1189">В – установочных винтов</p> 
Обозначение типоразмера	Диаметр резьбы	Длина шпильки																											
20-50	M20	50																											
20-90	M20	90																											
20-135	M20	135																											
20-210	M20	210																											
24-50	M24	50																											
24-90	M24	90																											
24-135	M24	135																											
24-210	M24	210																											

Дополнительная комплектация:

Обозначение доп. комплектации	Кр	ВС	ПЗС	ПЗ
Наименование доп. комплектации	Крышка	Вязка спиральная	Протектор защитный спиральный	Птицезащита изолирующего типа
Внешний вид				

Примеры условного обозначения изоляторов:
ШПУ-12,5-10-А1-20-50-4 УХЛ1 ВС-ПЗ

Штыревой полимерный усиленный изолятор с механической разрушающей силой на изгиб 12,5 кН; номинальное рабочее напряжение 10 кВ; обычная головка под провод; нижний оконцеватель – шпилька М20 длиной 50 мм; на 4 степень загрязнения; климатическое исполнение УХЛ1. Дополнительно комплектуется вязкой спиральной и птицезащитой.

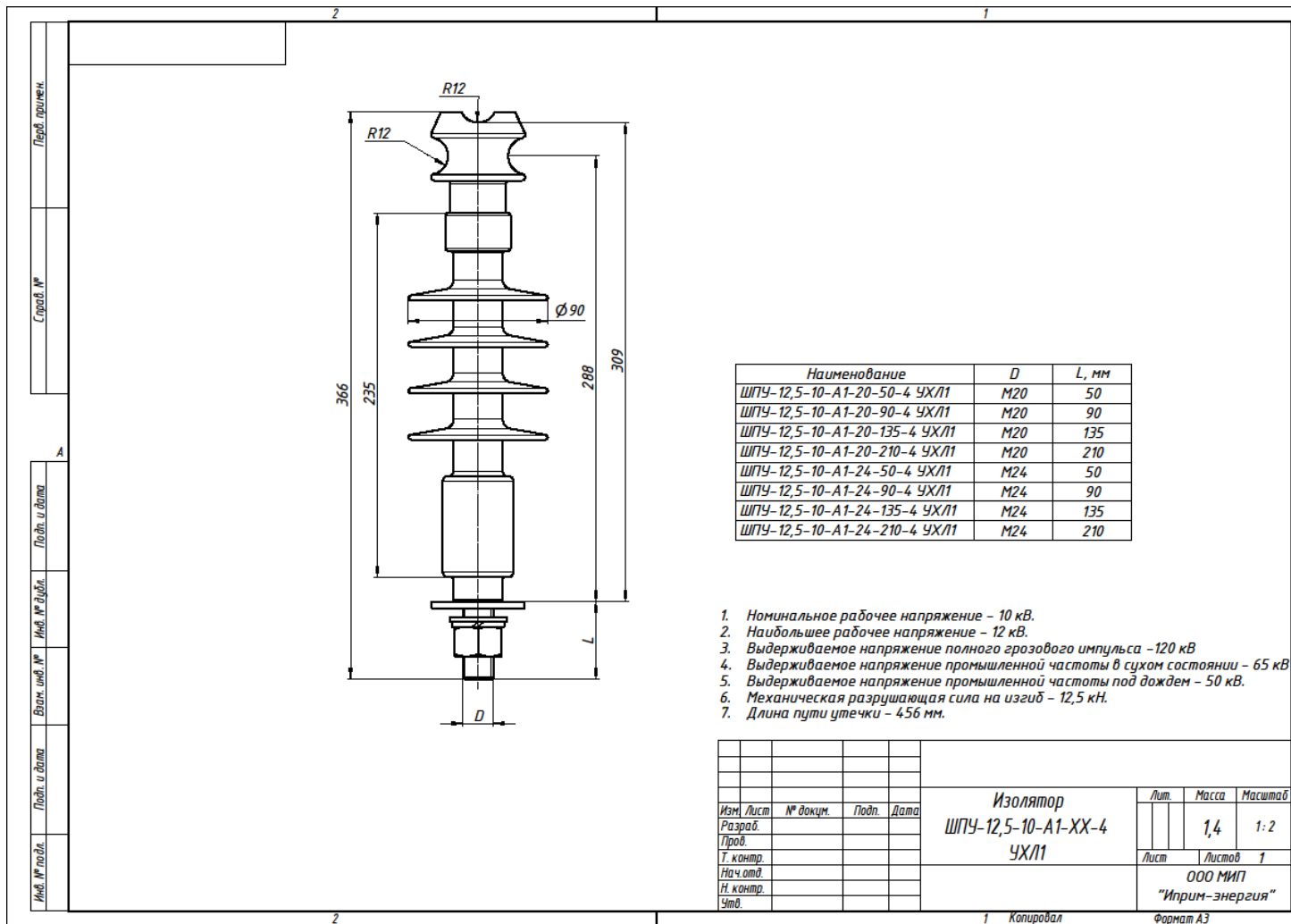
ШПУ-12,5-10-Б2-4 УХЛ1 ВС-ПЗ-К6

Штыревой полимерный усиленный изолятор с механической разрушающей силой на изгиб 12,5 кН; номинальное рабочее напряжение 10 кВ; «рогатая» головка под провод; нижний оконцеватель – крепление на штырь с колпачком; 4 степень загрязнения, климатическое исполнение УХЛ1. Дополнительно комплектуется вязкой спиральной, птицезащитой и колпачком К-6.

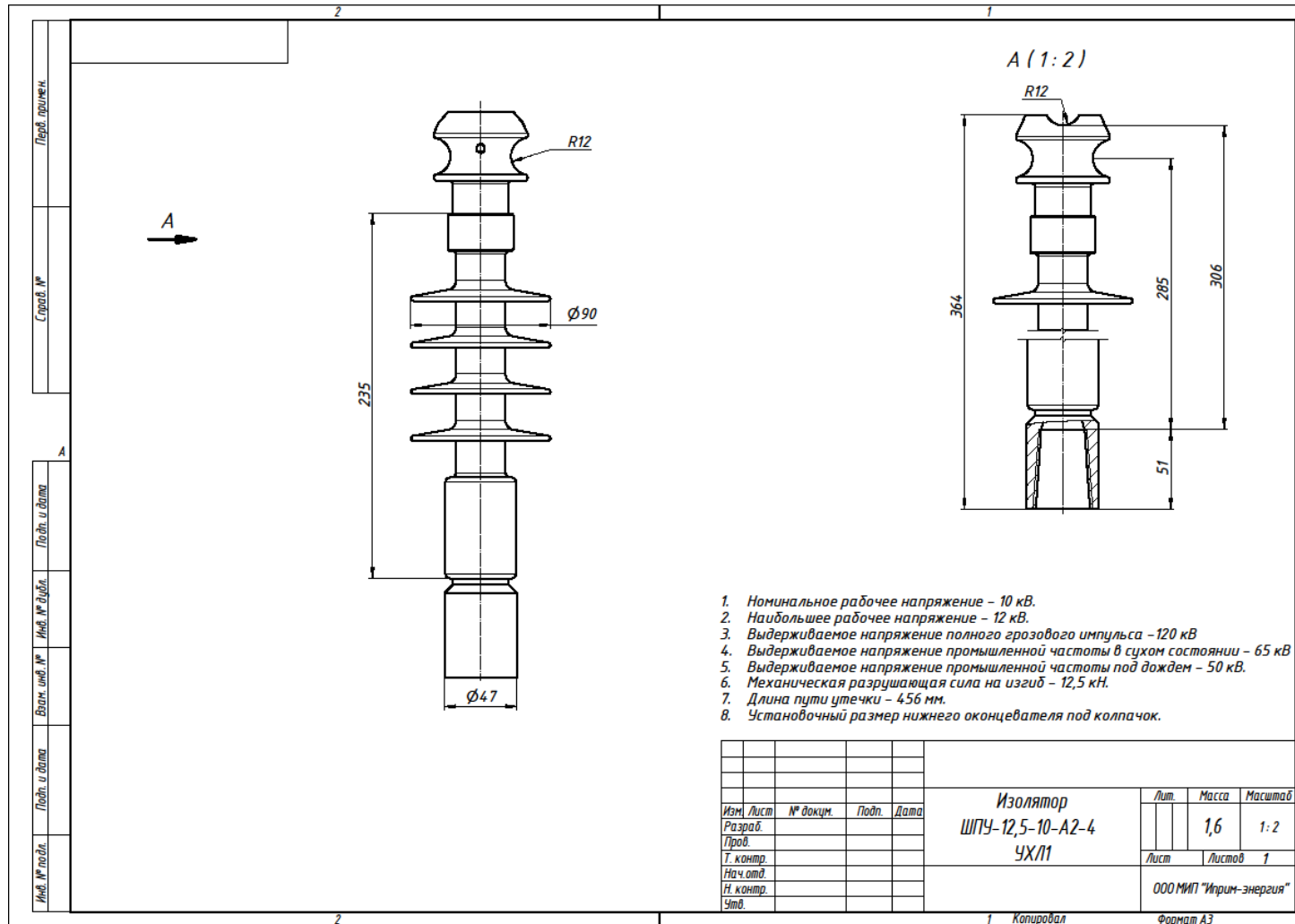
ШПУ-12,5-20-В3-22-В-4 УХЛ1

Штыревой полимерный усиленный изолятор с механической разрушающей силой на изгиб 12,5 кН; номинальное рабочее напряжение 20 кВ; усиленная головка под провод; нижний оконцеватель – крепление на штырь диаметром 22 мм при помощи установочных винтов; на 4 степень загрязнения; климатическое исполнение УХЛ1. Дополнительная комплектация отсутствует.

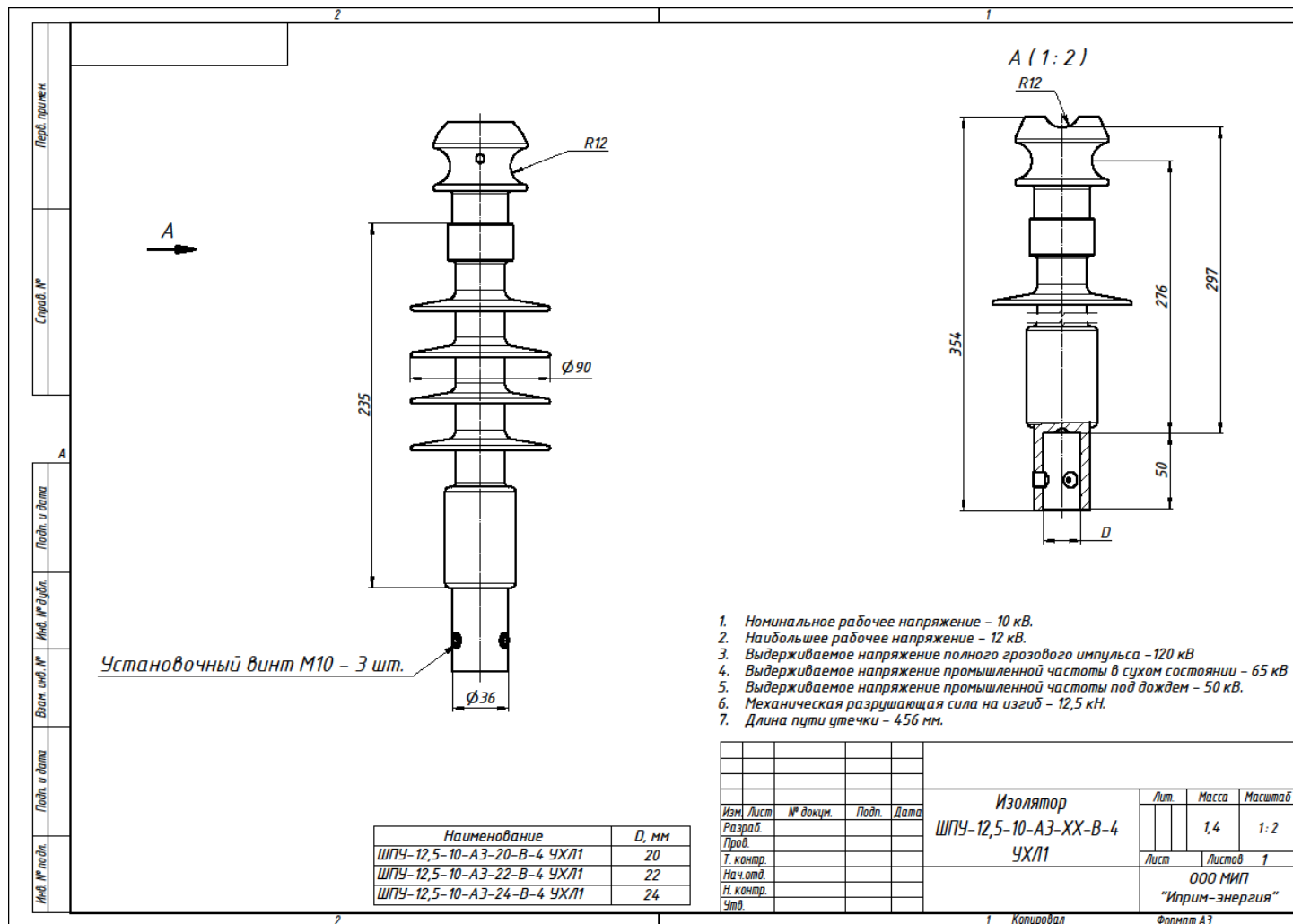
Изолятор ШПУ-12,5-10-А1-4 УХЛ1



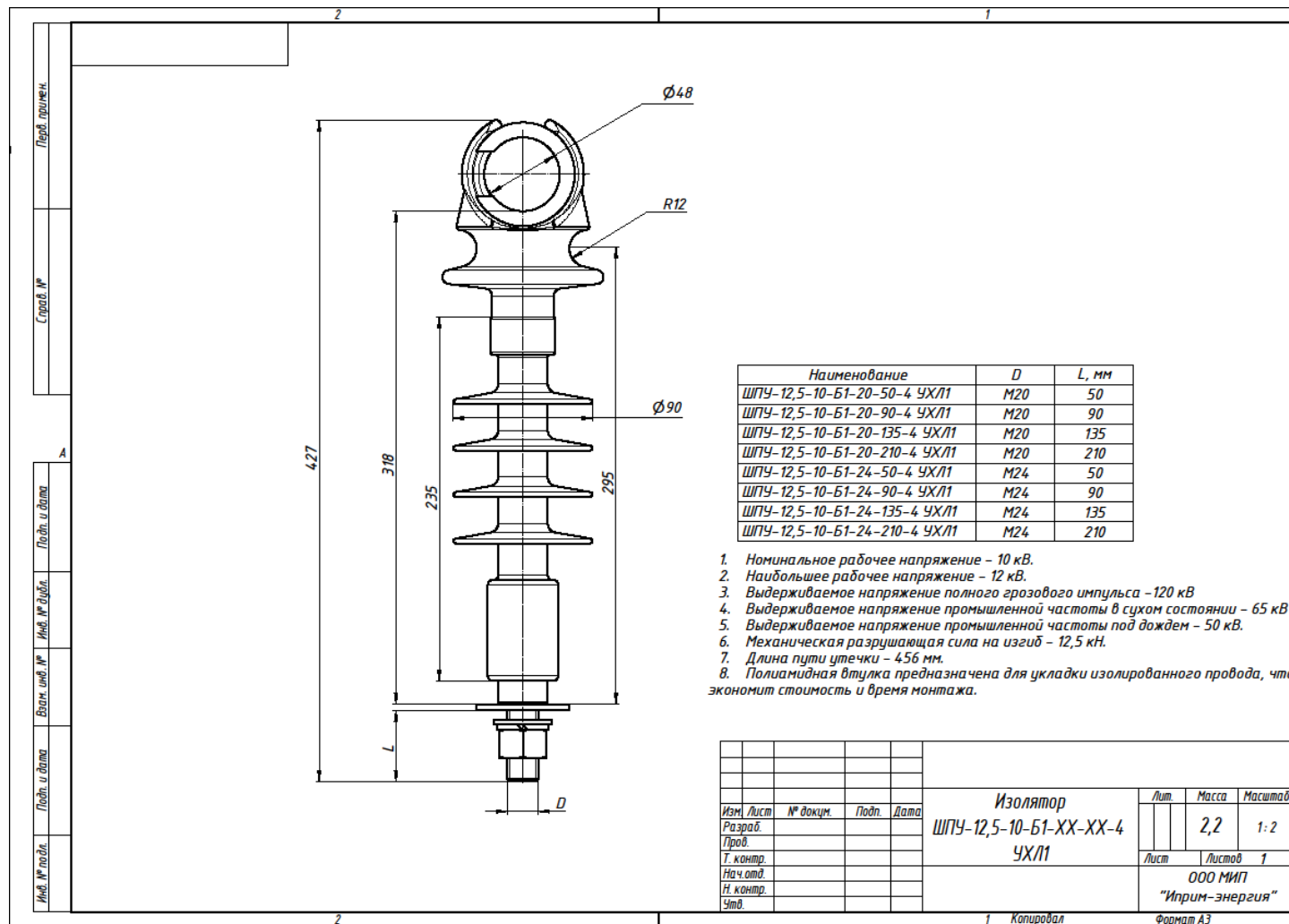
Изолятор ШПУ-12,5-10-А2-4 УХЛ1



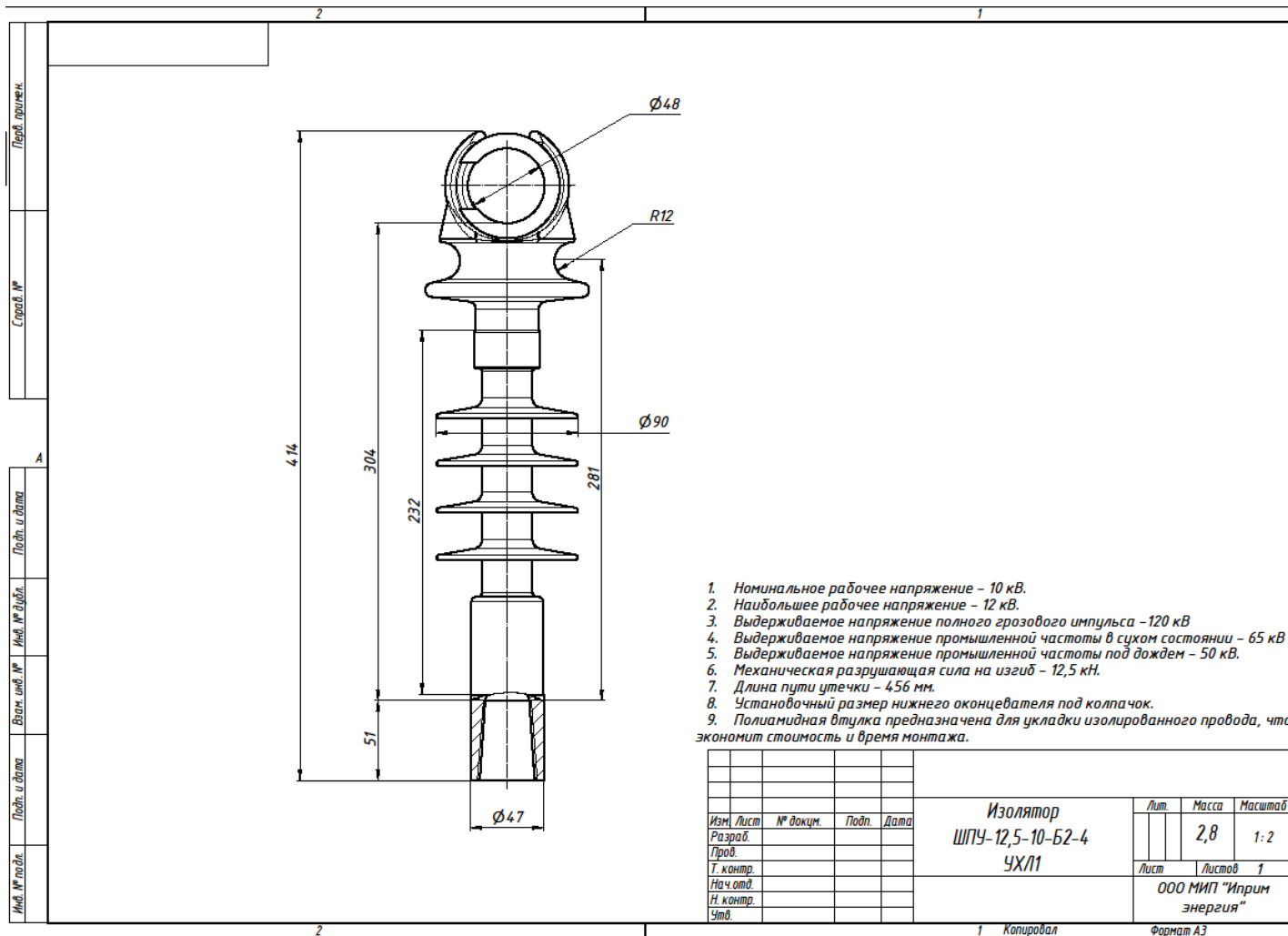
Изолятор ШПУ-12,5-10-А3-В-4 УХЛ1



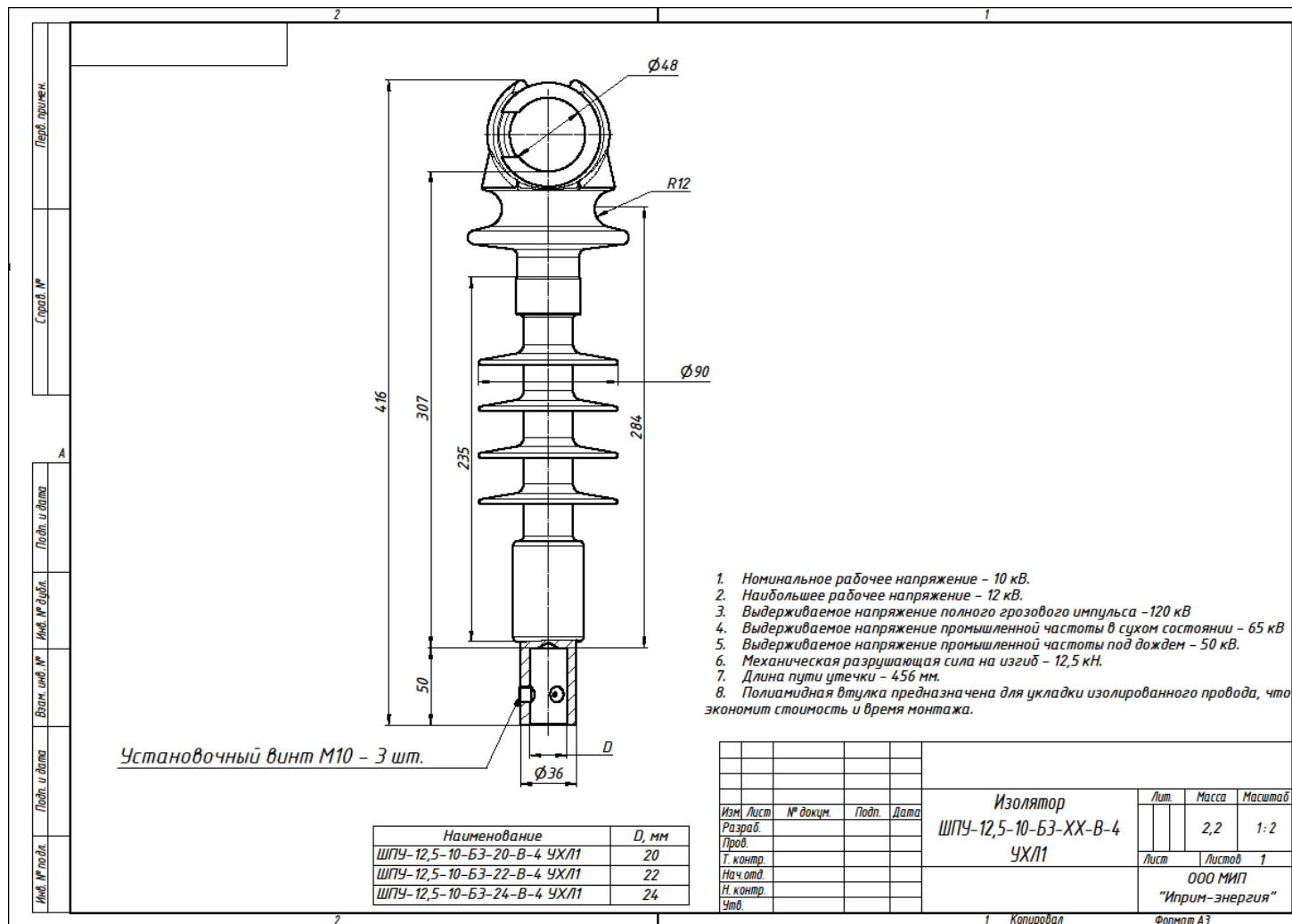
Изолятор ШПУ-12,5-10-Б1-4 УХЛ1



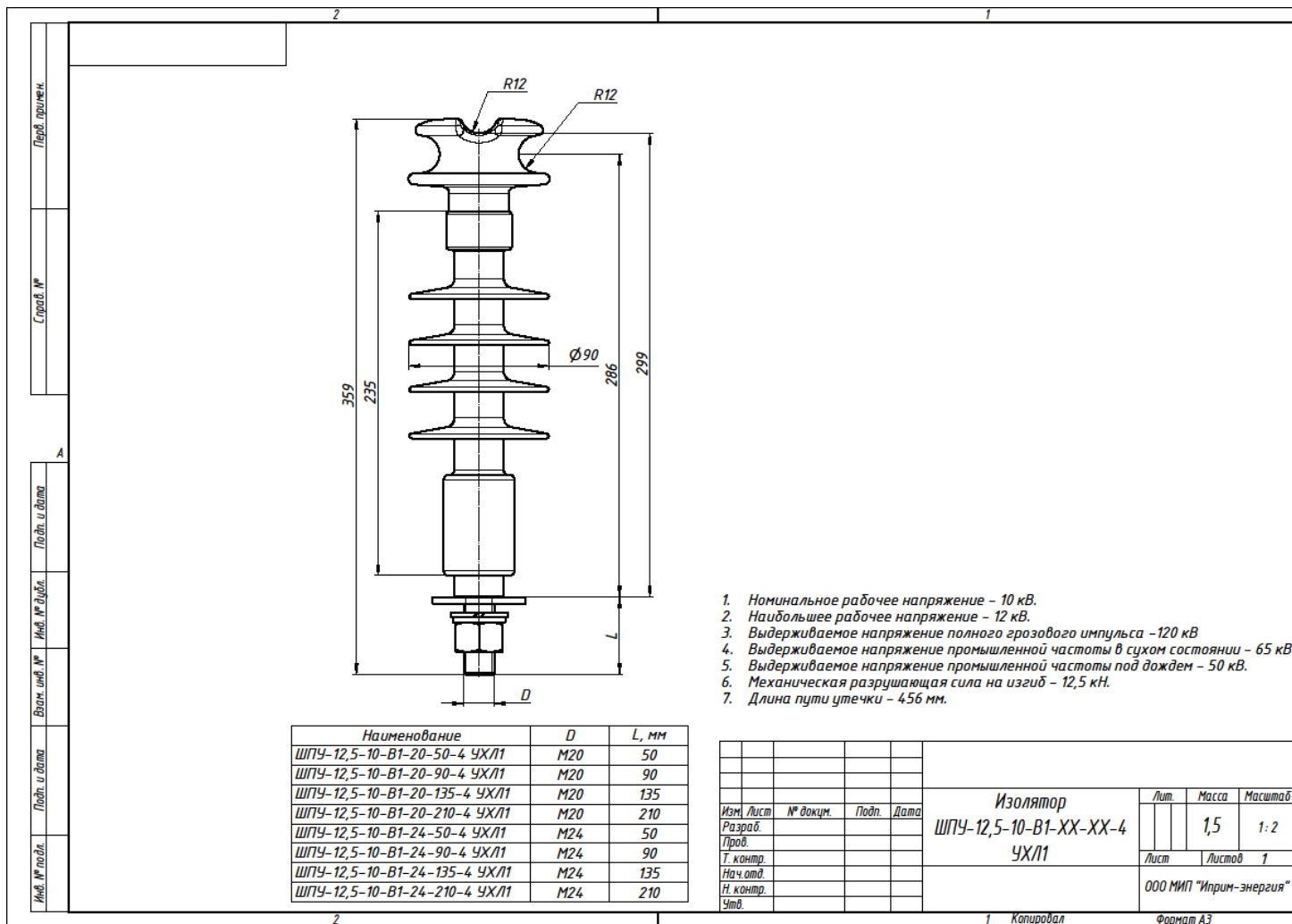
Изолятор ШПУ-12,5-10-Б2-4 УХЛ1



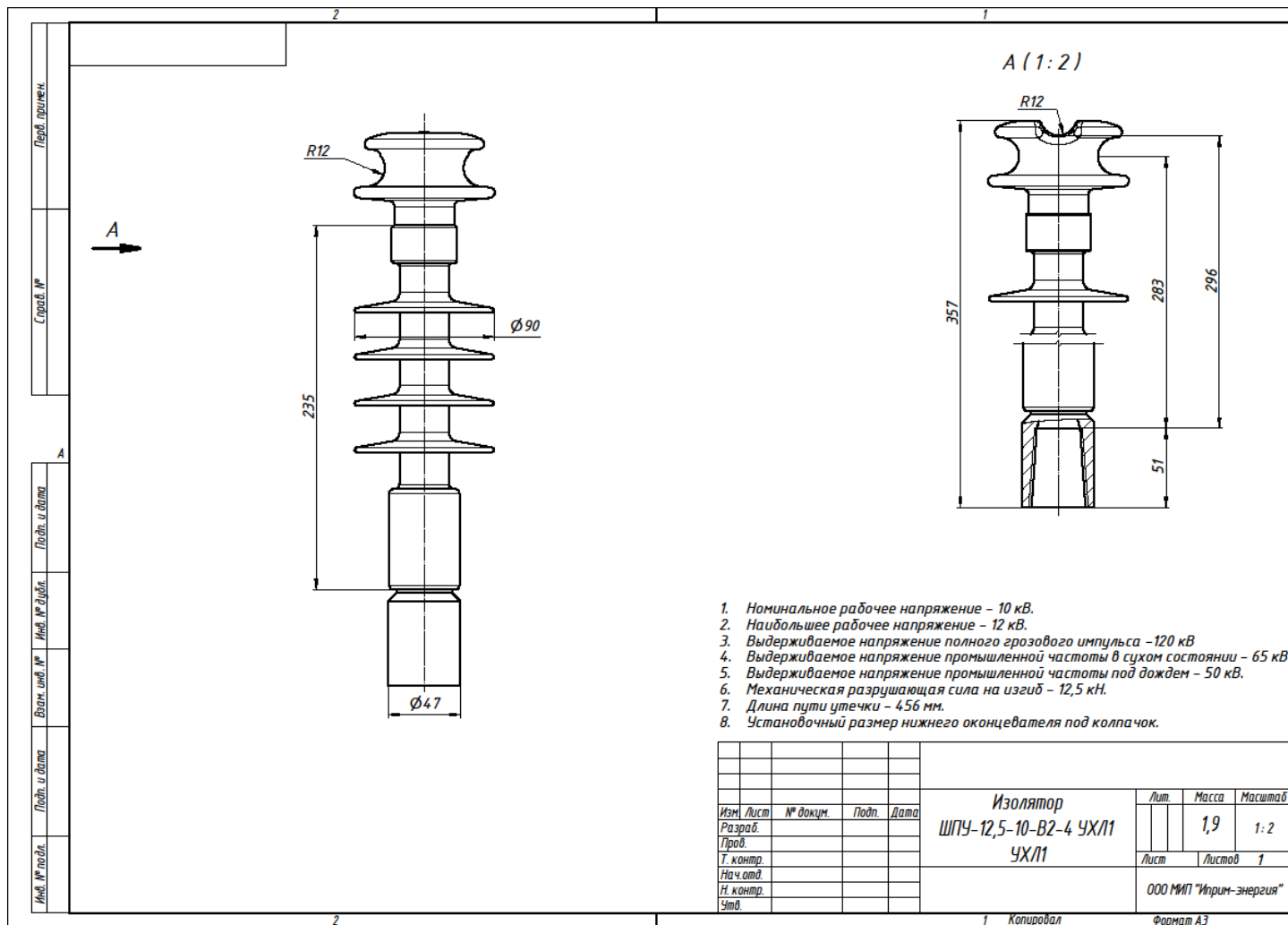
Изолятор ШПУ-12,5-10-БЗ-В-4 УХЛ1



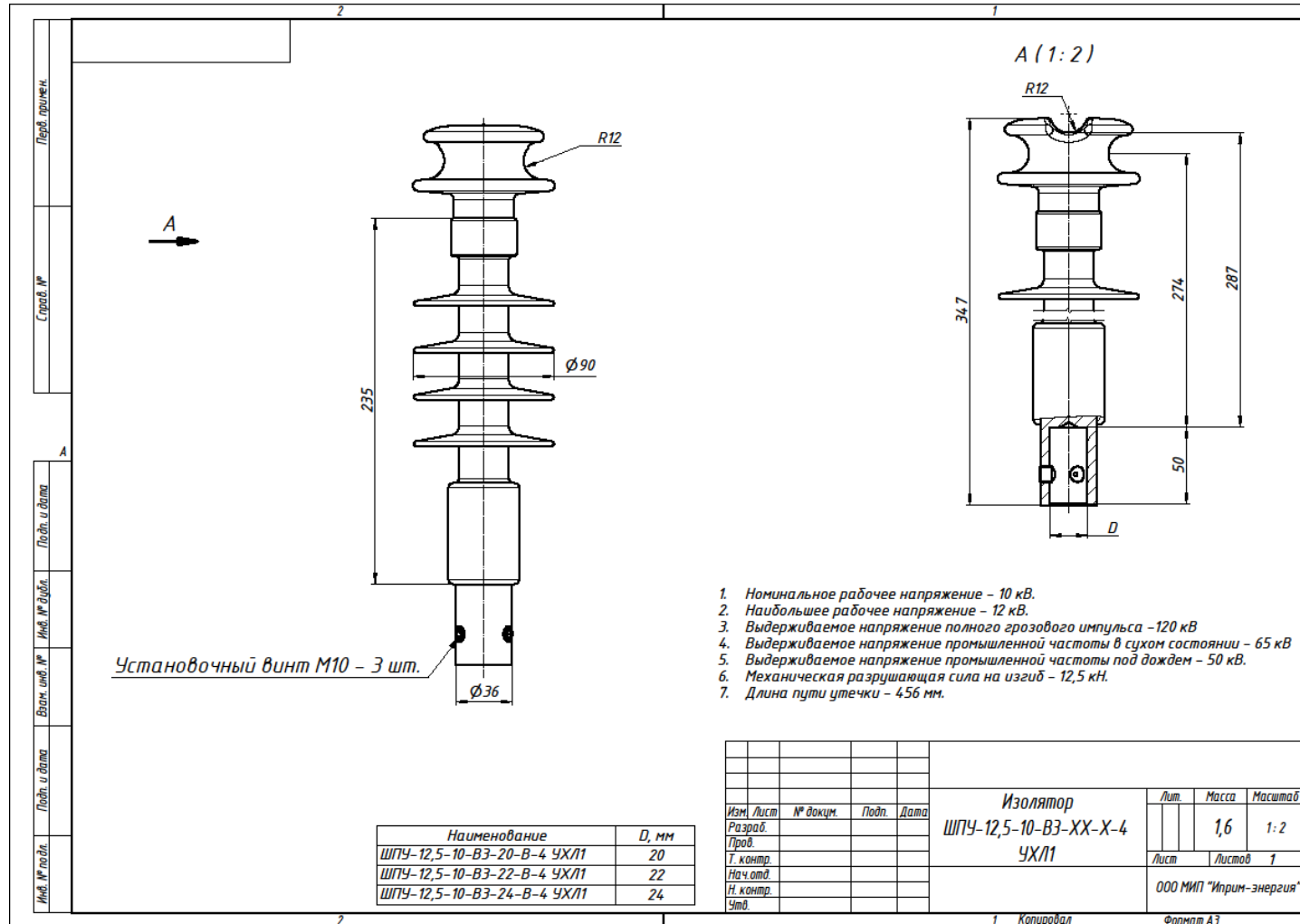
Изолятор ШПУ-12,5-10-В1-4 УХЛ1



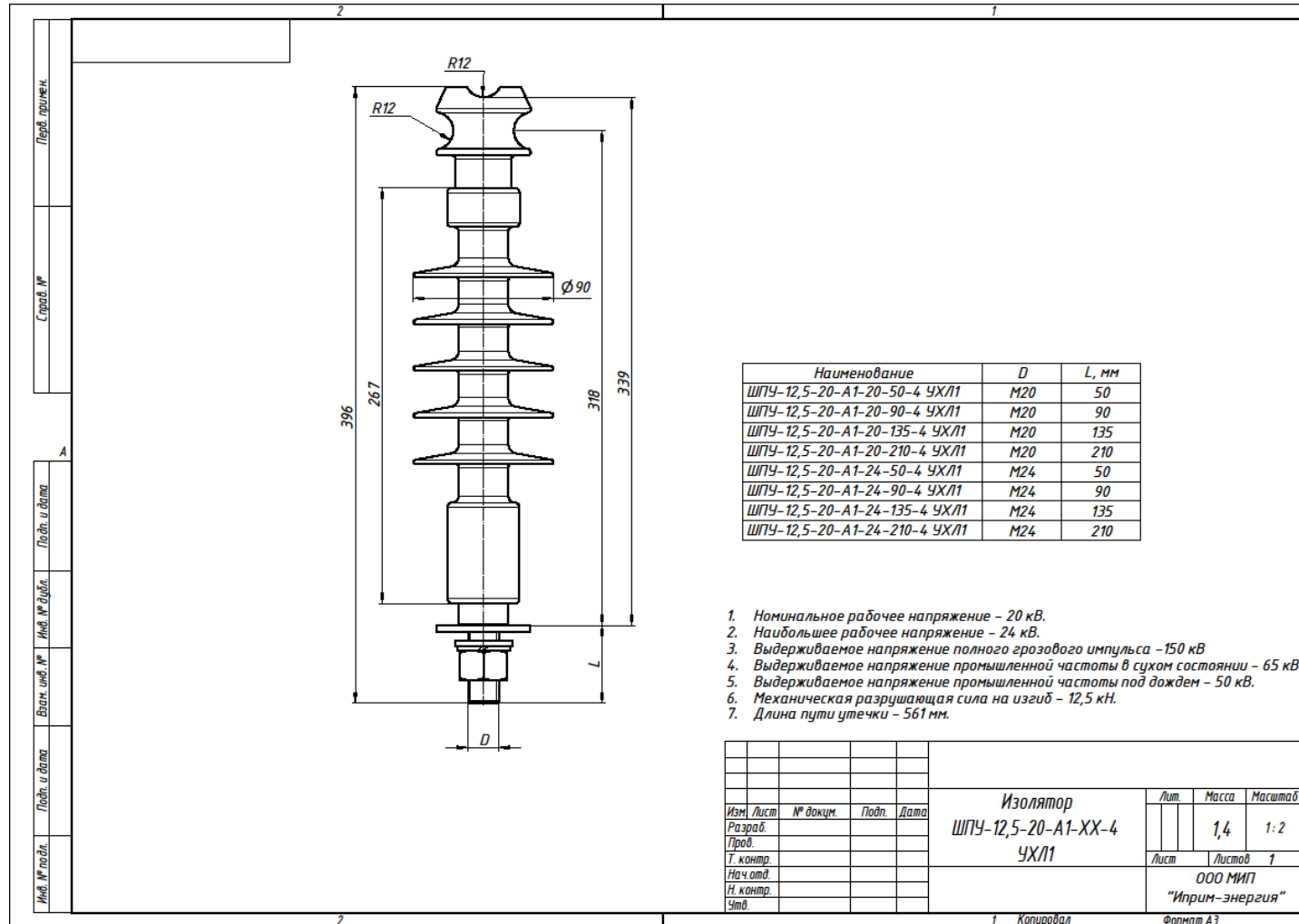
Изолятор ШПУ-12,5-10-В2-4 УХЛ1



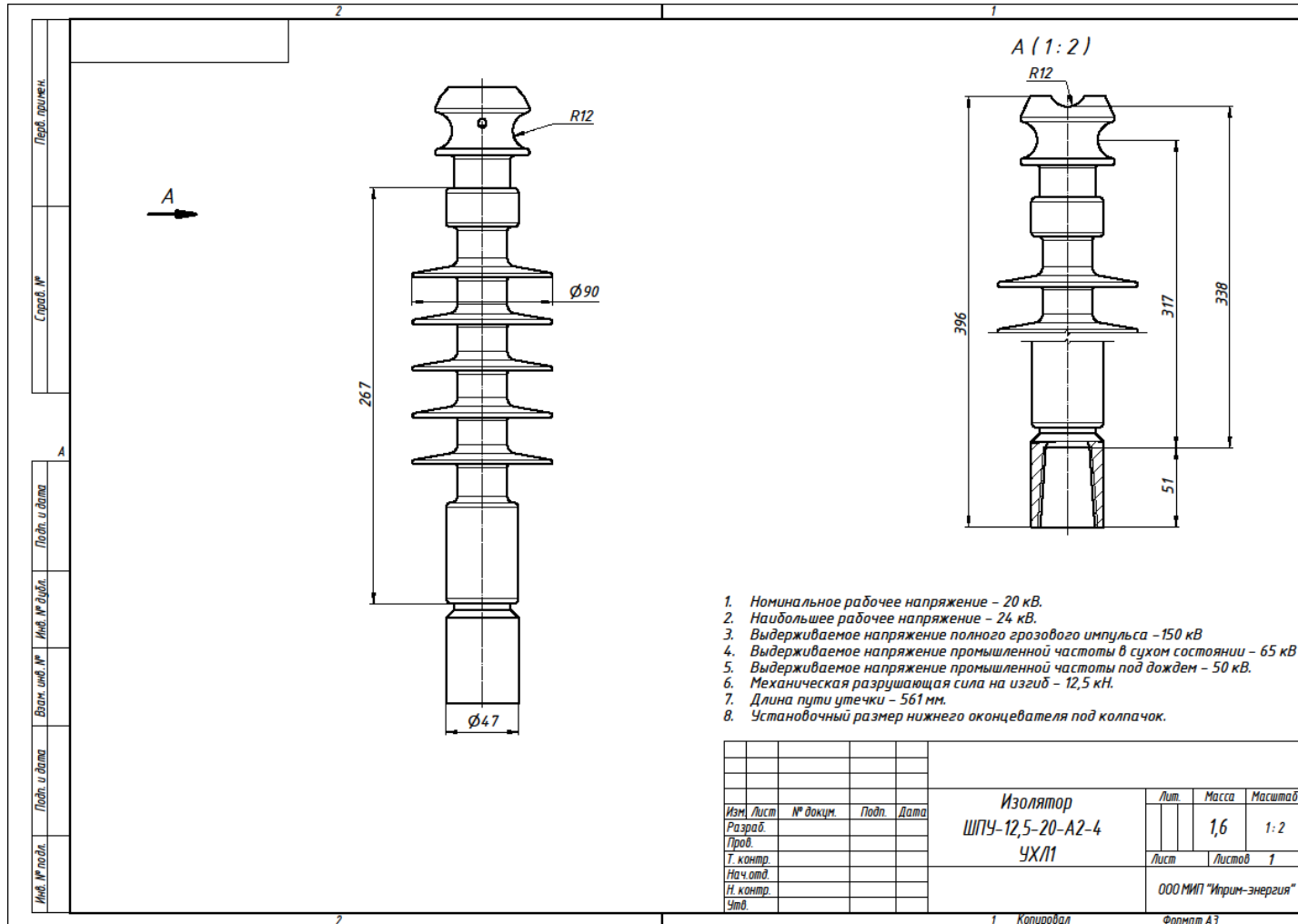
Изолятор ШПУ-12,5-10-В3-В-4 УХЛ1



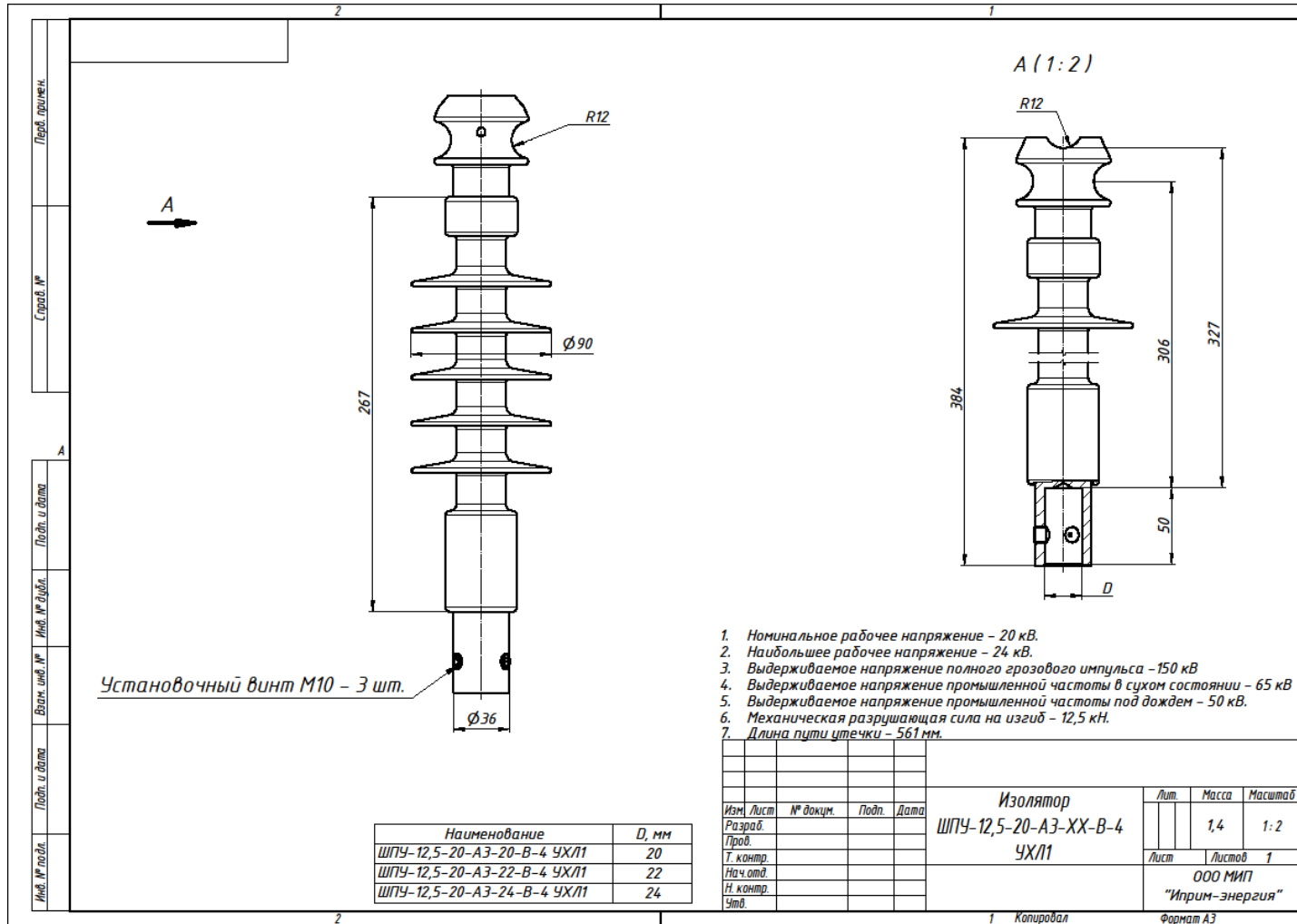
Изолятор ШПУ-12,5-20-А1-4 УХЛ1



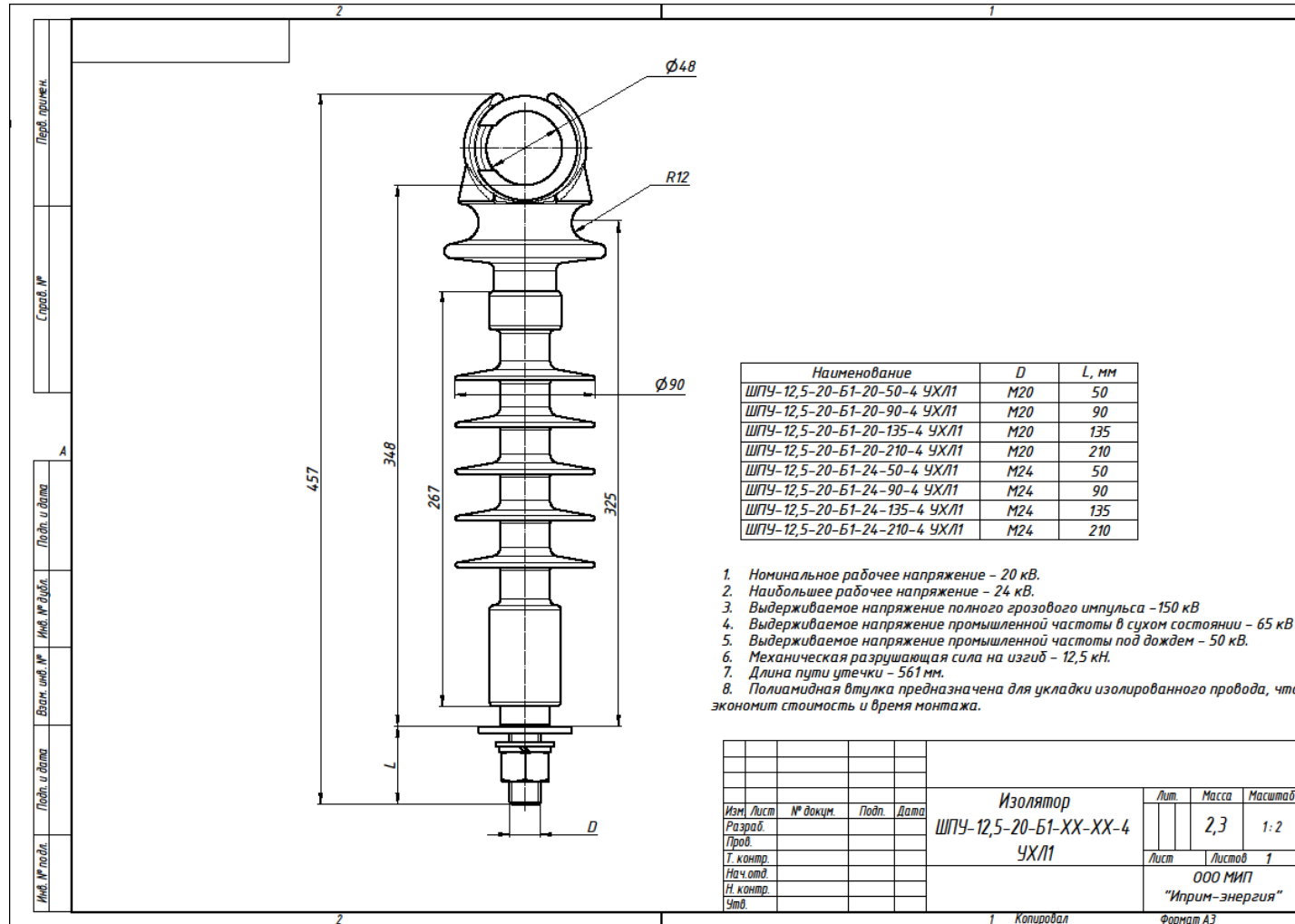
Изолятор ШПУ-12,5-20-А2-4 УХЛ1



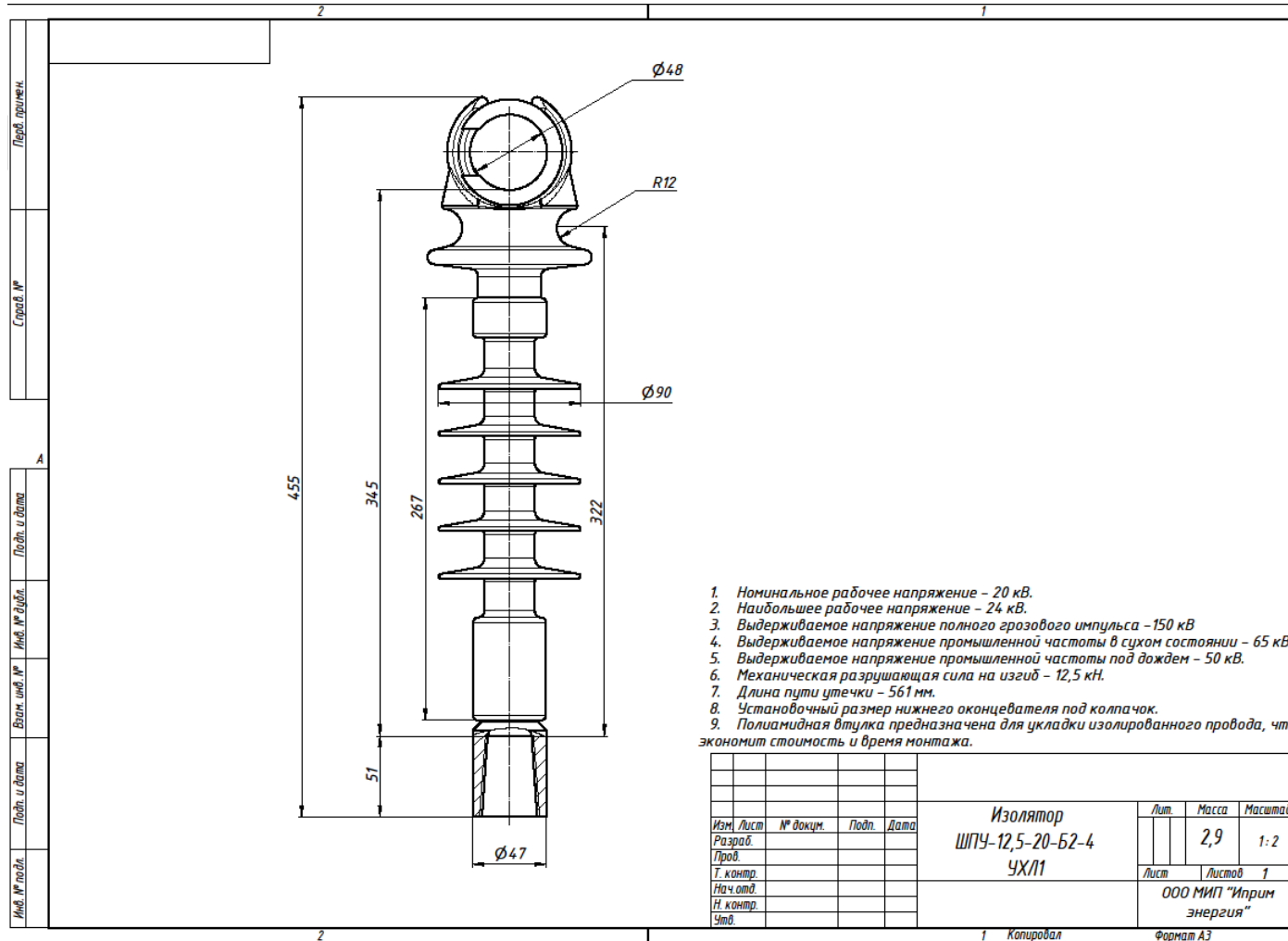
Изолятор ШПУ-12,5-20-А3-В-4 УХЛ1



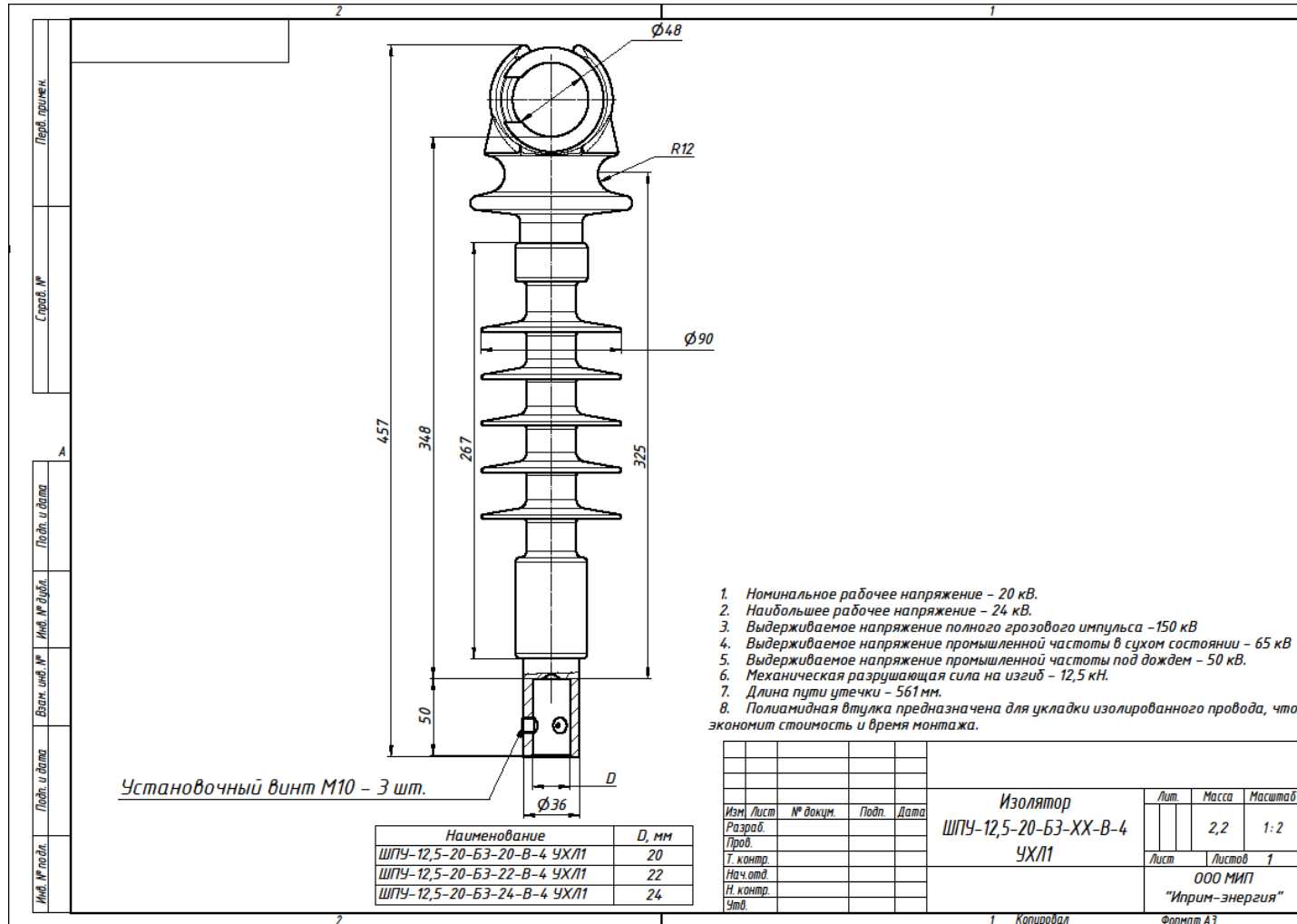
Изолятор ШПУ-12,5-20-Б1-4 УХЛ1



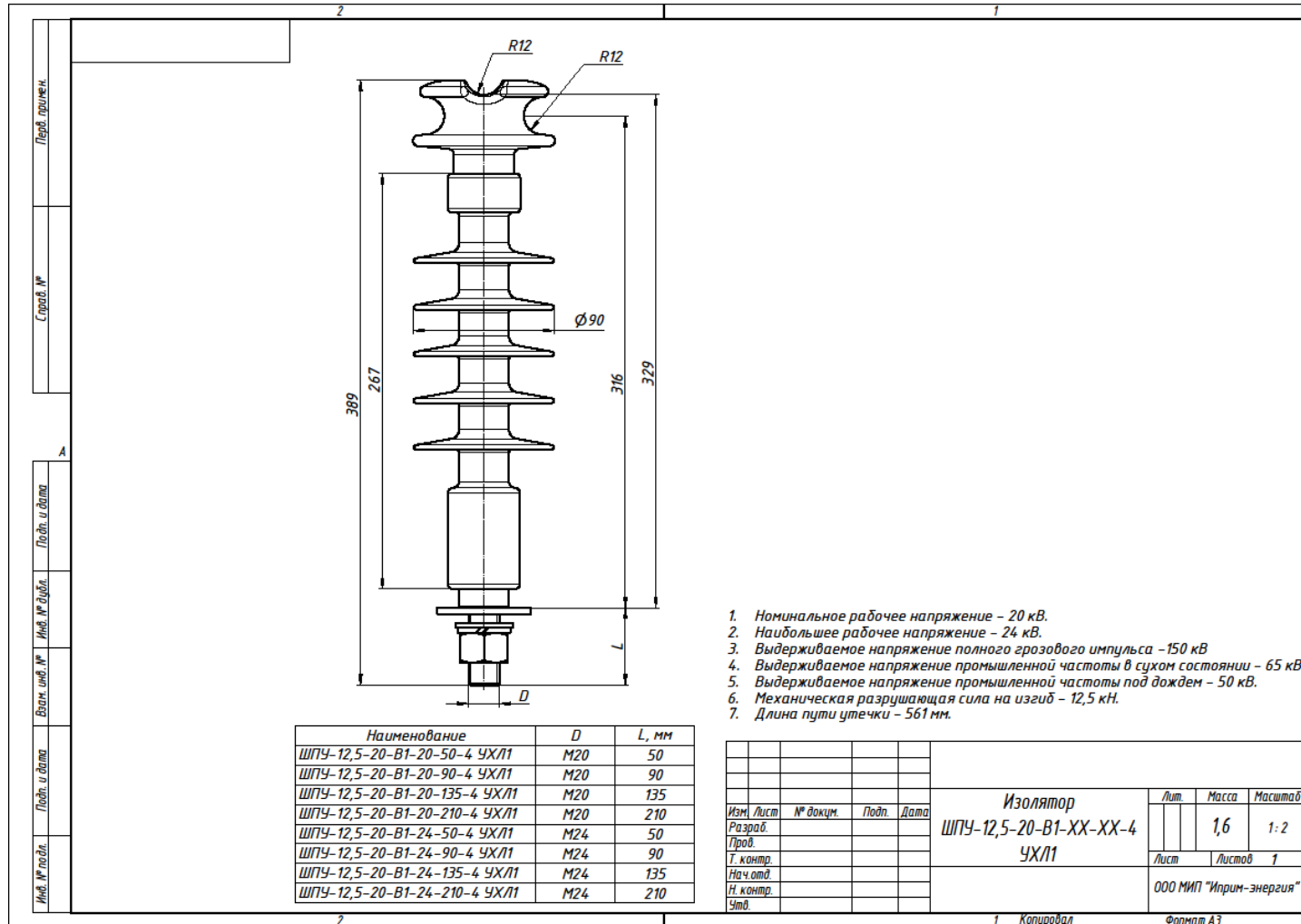
Изолятор ШПУ-12,5-20-Б2-4 УХЛ1



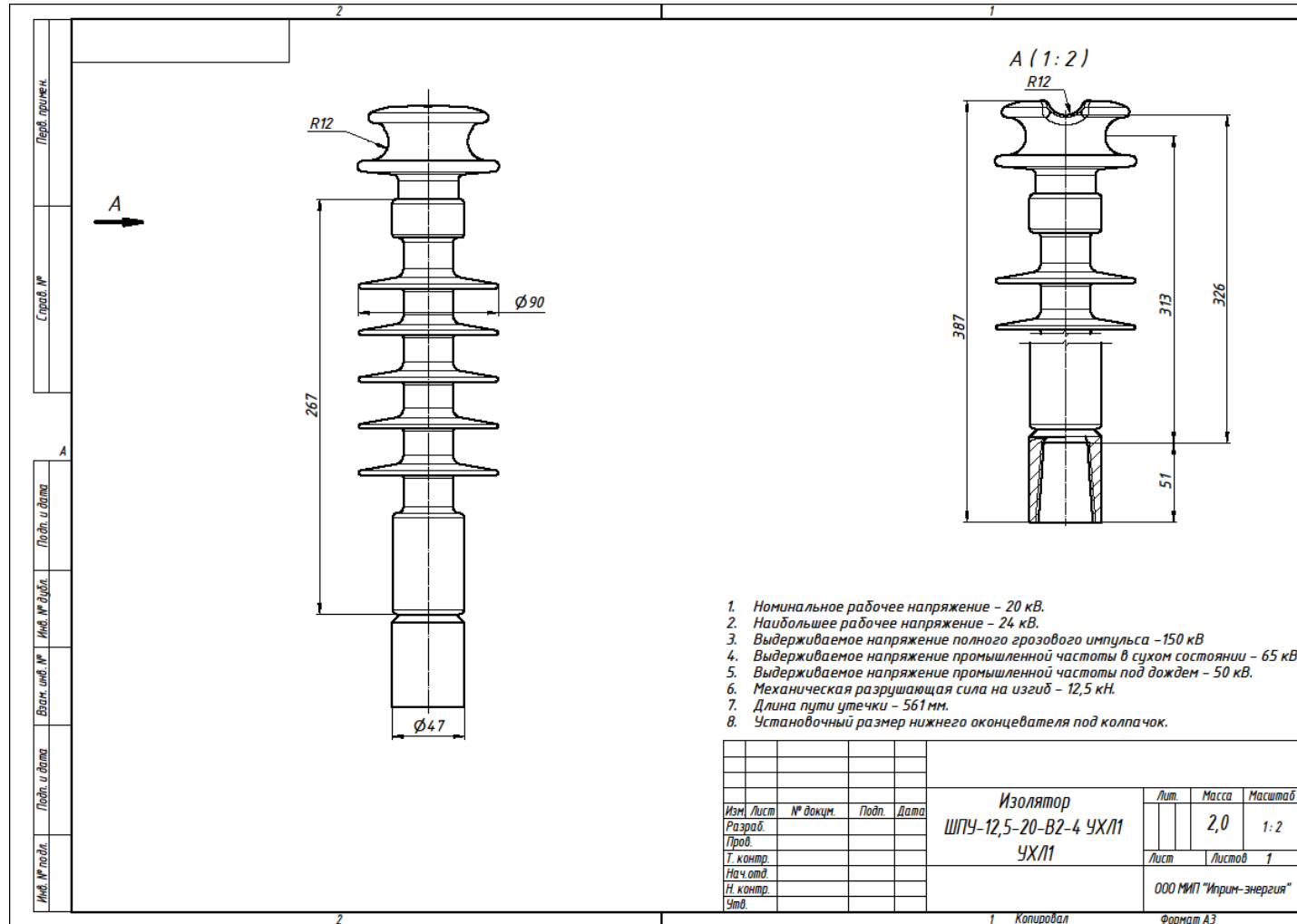
Изолятор ШПУ-12,5-20-БЗ-В-4 УХЛ1



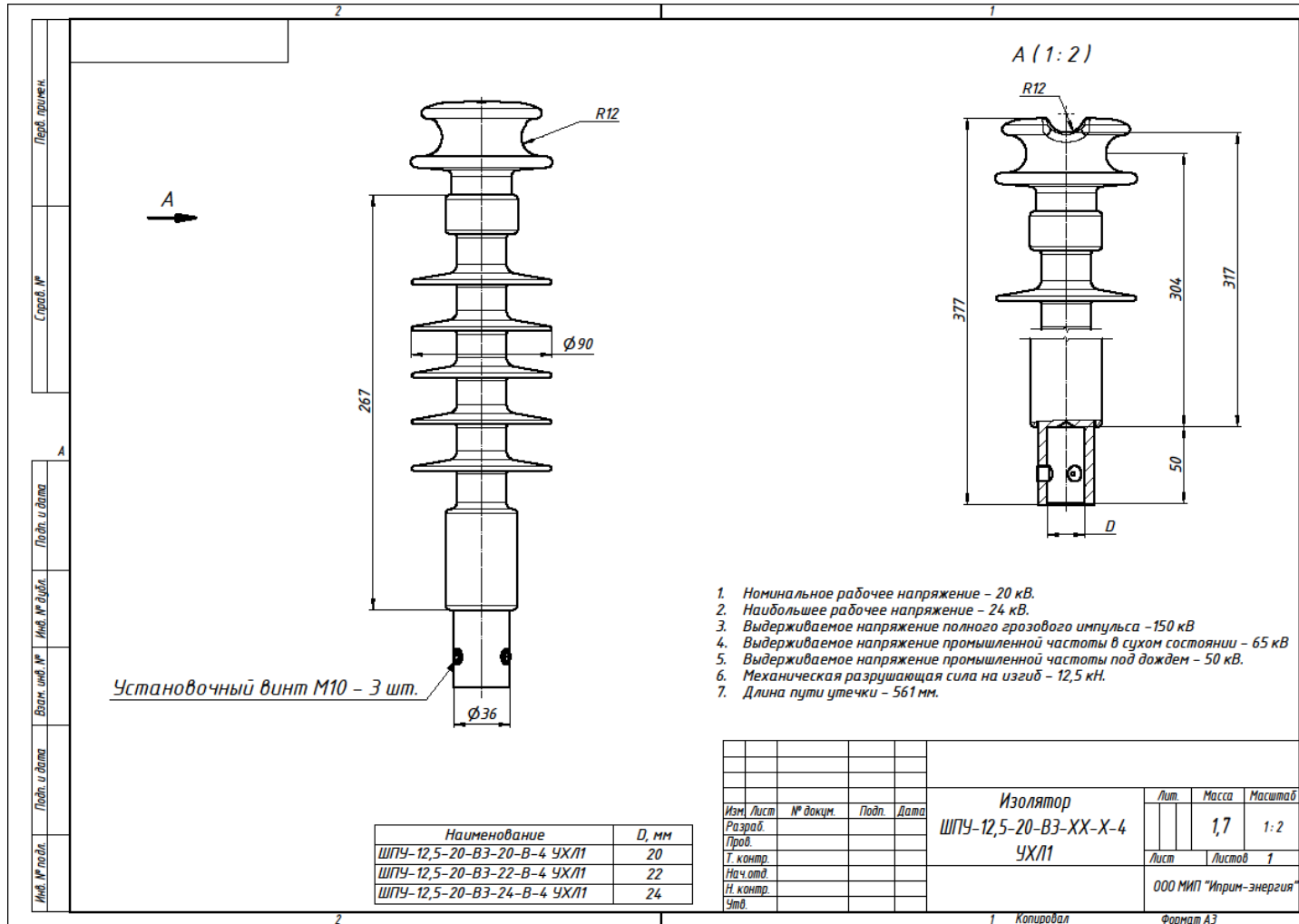
Изолятор ШПУ-12,5-20-В1-4 УХЛ1



Изолятор ШПУ-12,5-20-В2-4 УХЛ1



Изолятор ШПУ-12,5-20-В3-В-4 УХЛ1



ТЕЛЕФОНЫ

8-800-511-95-75 (Звонок по РФ бесплатный)

8-4872-52-57-77 (многоканальный)

8-499-709-95-75

8-812-389-20-75

Е-MAIL

info@изоляторыполимерные.рф

iprim-energy@mail.ru

ser1056@mail.ru

tverdohlebova17@mail.ru

ФАКТИЧЕСКИЙ АДРЕС

г. Тула, Южный пос., ул. Первомайская, 8

РЕКВИЗИТЫ

ИНН 7714890288

КПП 713001001

ОГРН 1127747153258